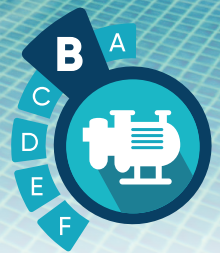


DAVEY



Contrôle smartphone via
l'application Davey Pool Pump



SILENSOR[®] PRO by DAVEY

Numéro de modèle:
SP200BT

GARANTIE
3 ANS

APPLICATION

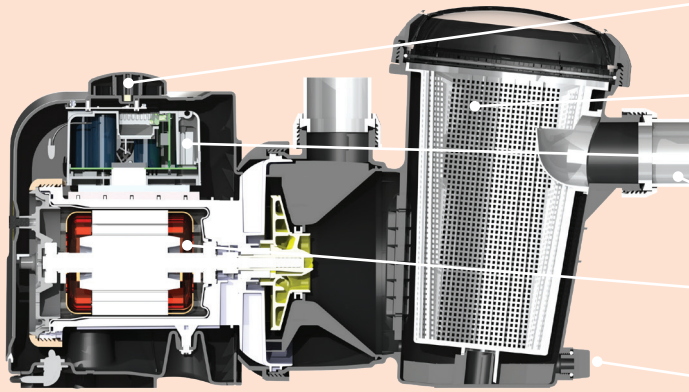
Idéale pour la filtration de piscines, les caractéristiques de l'eau et les systèmes de chauffage de piscines et bains à remous

POMPE À VITESSE VARIABLE ÉCONOMIQUE EN ÉNERGIE

CARACTÉRISTIQUES ET AVANTAGES

- **Fonction Bluetooth** – Pour permettre de programmer et de contrôler des cycles de filtration à partir de votre smartphone iOS ou Android
- **Aptitude à limiter le débit filtration, les vitesses d'amorçage et de lavage à contre-courant** – Idéale pour moderniser des installations avec des filtres à sable
- **Ultra silencieuse** – Conçue avec un moteur unique refroidi à l'eau qui capte les bruits et vibrations, permettant un fonctionnement très silencieux, réduit à 50dBa. Vos voisins ne soupçonneront pas son existence
- **Vitesse de lavage à contre-courant** – Nettoyage efficace du média et réduction des eaux usées lors du lavage à contre-courant
- **Perte de protection d'amorçage** – Dommages minimisés si la pompe fonctionne à sec
- **Pratique** – Grand panier de pré-filtre de 4,5 litres – fréquences de nettoyage réduites

SILENSOR[®] PRO by DAVEY



Contrôle smartphone Bluetooth via une application iOS ou Android

Variateur de fréquence avec sélecteur de vitesse d'utilisation aisée de 1 500 rpm à 3 600 rpm

Grand panier facile à retirer, couvercle transparent

Sécurité anti-désamorçage pour protéger la pompe lorsqu'elle fonctionne à sec

Raccords cylindriques rapides de qualité ABS pour une installation facile

Moteur haut performance refroidi à l'eau pour une utilisation silencieuse et efficace en permanence

Vidange rapide du panier grâce au bouchon de vidange, pour faciliter la dépose et l'entretien

Fabriquée en Australie • € €

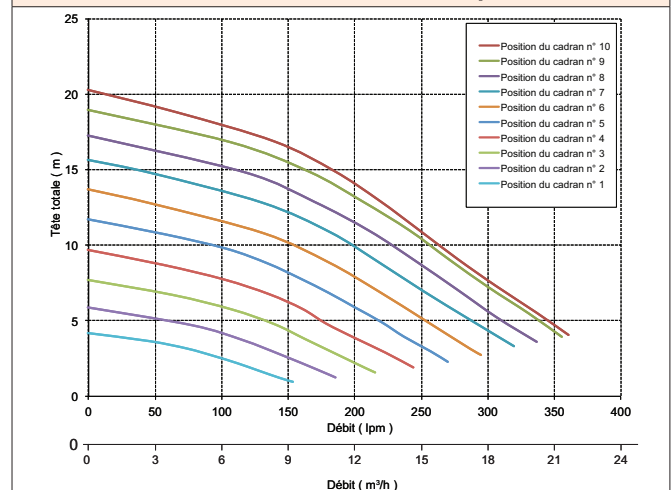
DONNEES ELECTRIQUES

Tension (V)	220 - 240
Fréquence d'alimentation (Hz)	50/60
Fréquence d'alimentation (Hz)	128W/0.17hp @ Cadran 1 524W/0.70hp @ Cadran 5 1,126W/1.51hp @ Cadran 10 Lavage à contre-courant: varie
Vitesse du moteur (tr/min)	1,500 à 3,600
Puissance en veille (W)	8
Lavage à contre-courant (tr/min)	Vitesse variable
Classe de protection (IP)	45
Classe d'isolation	F
Longueur de cordon électrique	3m
Approbation No.	SGS-180275-EA

LIMITES D'EXPLOITATION

Température maxi de l'eau	40°C
Température ambiante maxi	50°C
Niveau de pression acoustique	50dB*
Niveau de puissance sonore	70 dBa**

PERFORMANCES HYDRAULIQUES

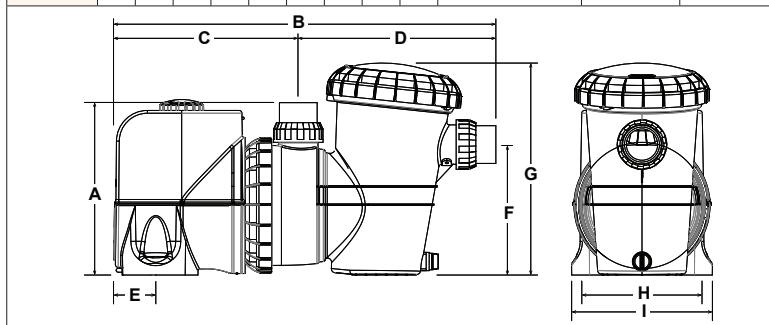


* Niveau de pression acoustique testé selon une installation typique

** Niveau de puissance sonore testé selon EN 17645

DIMENSIONS (mm)

Modèle	A	B	C	D	E	F	G	H	I	Diamètre des trous de fixation	Entrée/Sortie	Poids net (kg)
SP200BT	305	670	320	350	65	230	380	200	250	10	50/63	14



daveywater.com

Ce document n'est pas un guide d'utilisation complet. Toutes les images de ce document sont présentes à titre d'illustration uniquement. Pour plus d'informations, nous vous invitons à contacter votre revendeur Davey, et le Centre d'assistance Davey tout en vous conformant aux instructions d'installation et d'utilisation du produit concerné. À lire en complément des Instructions d'installation et d'utilisation du produit et ce, dans le respect des obligations légales. Les caractéristiques des produits peuvent être modifiées à tout moment sans avis préalable. © Davey est une marque déposée de Davey Water Products Pty Ltd. © Davey Water Products Pty Ltd 2025.

